



Preansa

ESTRUCTURAS INDUSTRIALIZADAS DE CONCRETO



▶ **INFRAESTRUCTURA**
▶ **EDIFICACIONES**

- DISEÑO
- FABRICACIÓN
- TRANSPORTE
- MONTAJE

PREANSA COLOMBIA

Diseño, fabricación, transporte y montaje de estructuras industrializadas en concreto.

■ INFRAESTRUCTURA DE GRAN FORMATO

Puentes vehiculares y peatonales, viaductos, deprimidos, entre otros.

■ EDIFICACIONES

Bodegas, naves industriales, centros comerciales, edificaciones multiplanta o similares.

Preansa es una empresa que nace de la alianza entre Prainsa Alvisa de España con más de 40 años de experiencia en el desarrollo de proyectos en Europa y Unacem de Perú con más de 100 años de gran experiencia en cementos y concretos. Esta magnífica unión respalda nuestra tecnología y así se establece para atender el mercado sur Americano.

- ✓ Planta propia ubicada en Madrid, C/Marca.
- ✓ Capacidad de producción de más de 10,000 M3 de concreto mensuales.
- ✓ Experiencia, capacidad y equipos para la fabricación de productos en plantas móviles dentro de los proyectos.

VENTAJAS DEL SISTEMA



Cumplimiento de Normativas: Reglamento colombiano de construcción sismo resistente y código colombiano de puentes



Tiempo: Construcción bajo procesos industriales altamente eficientes. Se cuenta con equipos logísticos, como grúas y transportes especiales que garantizan los plazos de entrega.



Economía: Competitivos con procesos tradicionales tanto in situ como metálicos. Sin requerir mantenimiento en ambientes agresivos.



Seguridad: Experiencia comprobada en comportamiento sísmico y alta resistencia al fuego.



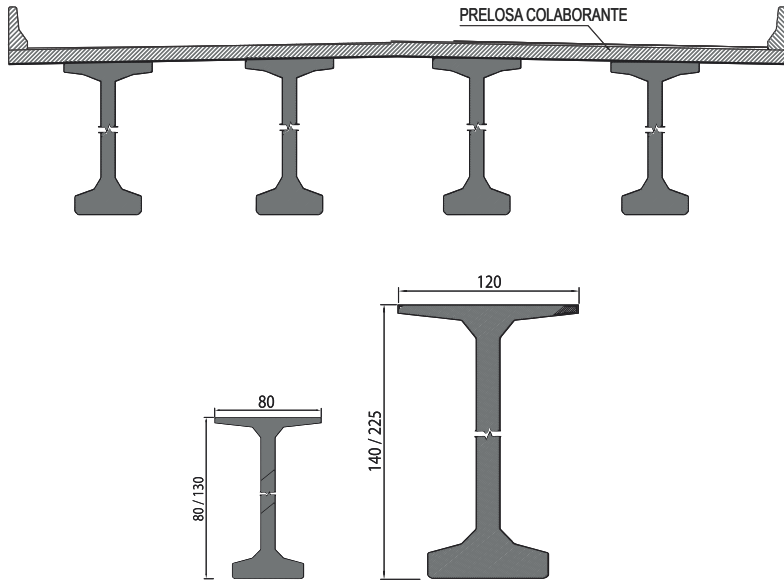
Flexibilidad: Cada proyecto es diseñado con base en sus propias características arquitectónicas y estructurales.



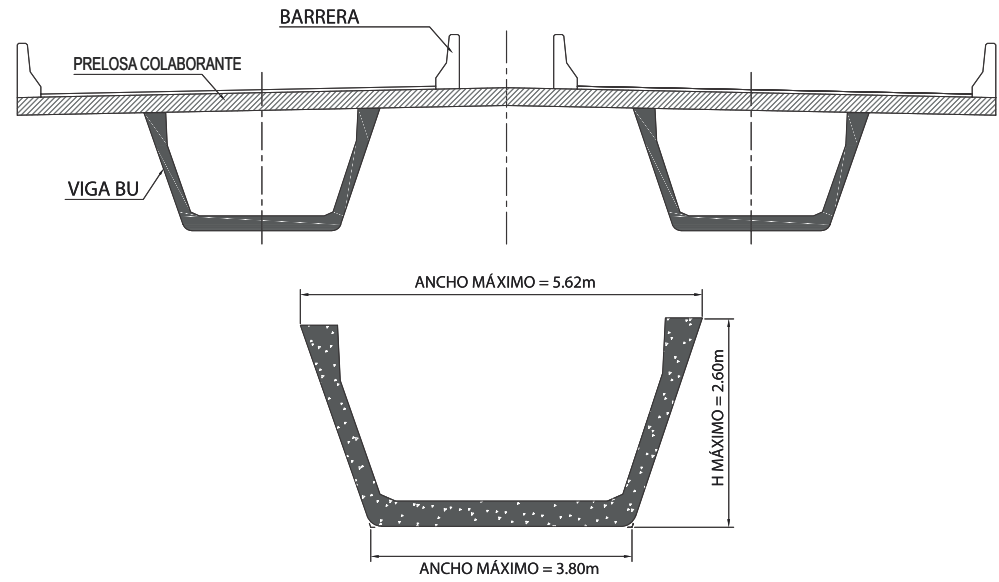
Sostenibilidad: Mínimos residuos / contaminación, en comparación con obras tradicionales, disminuyendo el impacto urbano.



PUENTES / VIGAS BN - BT



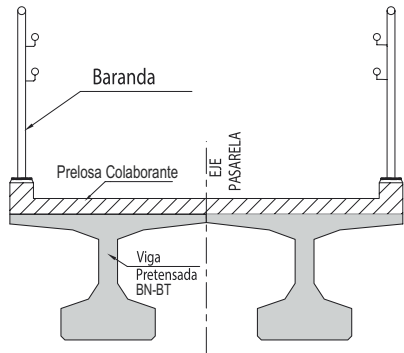
PUENTES / VIGAS BU



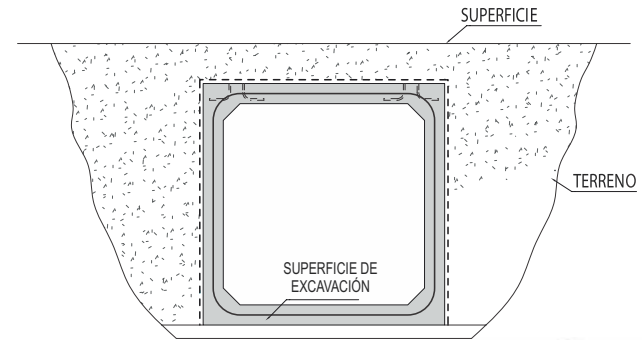
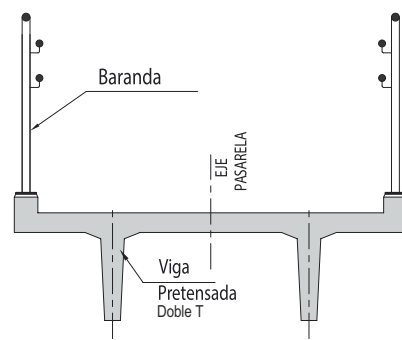
PUNTES PEATONALES

BOX CULVERT / MUROS DE CONTENCIÓN

SECCIÓN CON VIGA BN - BT



SECCIÓN CON VIGA TT



DIMENSIONES

Secciones cuadradas o rectangulares desde 1.0m hasta 5.0m con modulación cada 0.25m

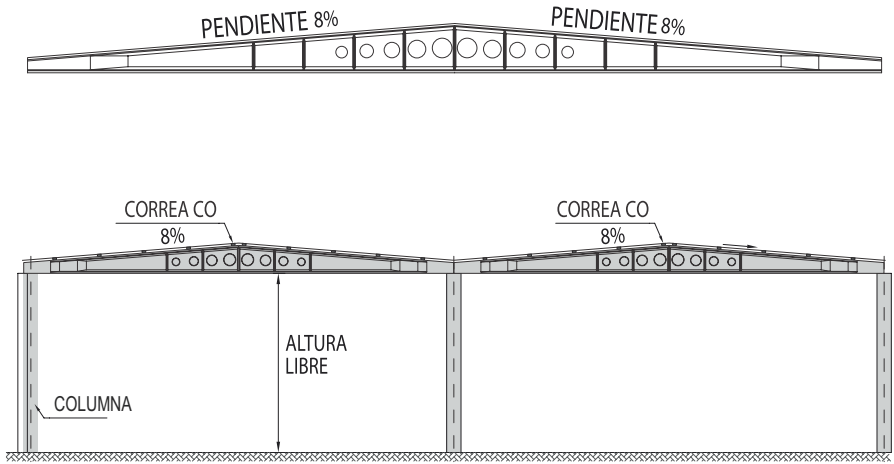
Longitud estándar de 2.0m para secciones hasta 2.0m x 2.0m y para mayores dimensiones, longitud estándar de 1.0m.



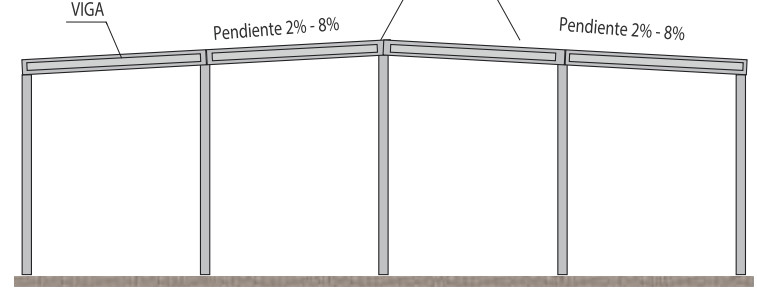
EDIFICACIÓN CON DELTAS

EDIFICACIÓN CON VIGAS

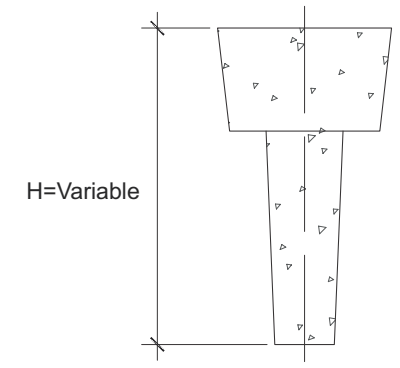
DELTA



CORREAS CO

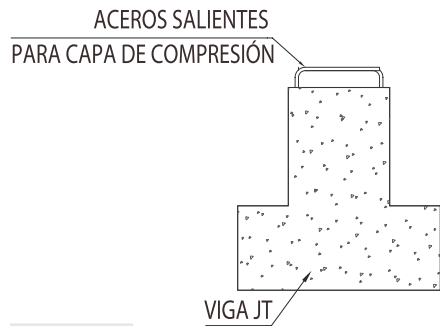


CORREAS

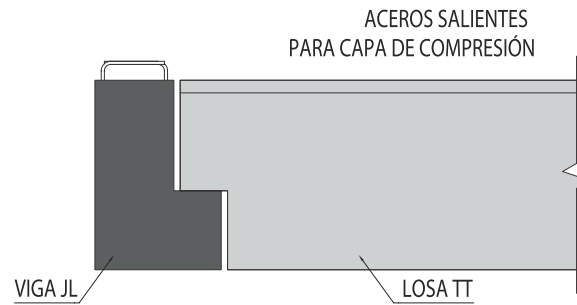


EDIFICACIONES

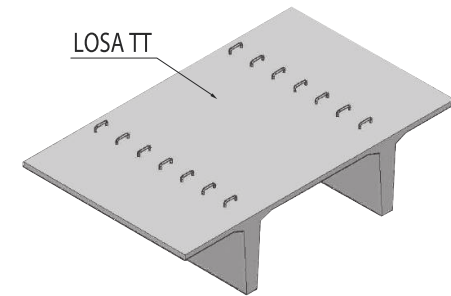
VIGA JT



VIGA JL



PLACA DE ENTREPISO



PRODUCTOS DE LÍNEA

- Pozos prefabricados
 - Placa de cubierta
 - Cono concéntrico
 - Secciones de pozo de 50cm, 75cm y 100cm de altura
 - Placa de fondo
- Sumidero prefabricado
- Tubo carretero de diámetro 90cm y 120cm clase II a V
- Cajas de inspección para baja y media tensión
- Barreras



KM 6+300 Vía Madrid El Corzo Facatativá
Parque Industrial Santa Teresa



Calle 127 No. 16A - 76 Oficina 306
Bogotá - Colombia



PBX: (57 1) 423 2920 - 316 525 7695
318 865 5103 - 310 253 9458



comercial@preansa.com.co



www.preansa.com.co

